

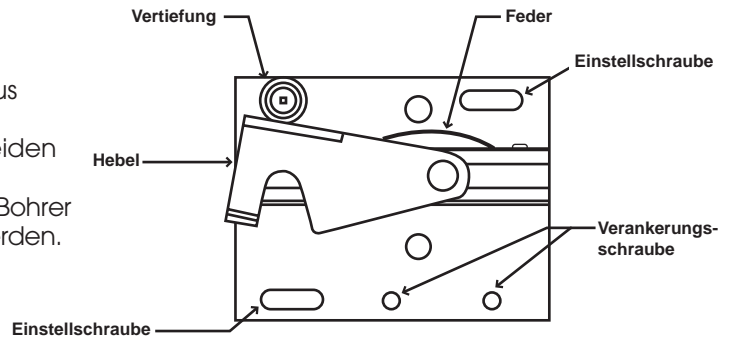
# Wartung und Pflege von FireKing®-Aktenschränken

## Einstellen des seitlichen Rastmechanismus – Alle Schranktypen

Da sich die Auszüge im Laufe der Zeit etwas setzen können, ist ggf. ein Nachstellen des seitlichen Rastmechanismus erforderlich. Zunächst ist festzustellen, in welche Richtung der Rastmechanismus verschoben werden muss. Wenn er beim Öffnen des Auszugs am Sperrstift anstößt, muss er nach oben verschoben werden. In geschlossenem Zustand müssen die Auszüge ein Spiel von etwa 3 mm haben. Ist das Spiel zu gering, muss der seitliche Rastmechanismus etwas zur Rückseite des Schrankes hin verschoben werden.

Zum Verstellen des seitlichen Rastmechanismus die beiden Verankerungsschrauben am unteren Rand des Mechanismus ausbauen. Die beiden Einstellschrauben lockern und den Rastmechanismus je nach Bedarf verschieben. Dann die beiden Einstellschrauben wieder anziehen. Zum Wiedereinbau der Verankerungsschrauben müssen zwei neue Löcher mit einem Bohrer US-Größe 20 (ca. 4 mm) in den Schubladenkörper gebohrt werden.

Hinweis: Abbildung zeigt Rastmechanismus in Teilverriegelungsstellung.



## Betätigen des Sperrmechanismus

FireKing®-Schränke sind mit verschiedenen Schließsystemen lieferbar. Bitte stellen Sie zunächst fest, mit welchem Schließsystem Ihr Schrank ausgestattet ist, und richten Sie sich dann nach den entsprechenden Anweisungen unten. Auszug nicht bei geschlossenem Schlossriegel schließen! Schrank und/oder Schloss kann beschädigt werden.

HINWEIS für Kombinationsschlösser: Den Zahlenknopf langsam und gleichmäßig drehen. Im Fall eines Irrtums die gesamte Kombination noch einmal von Anfang an neu wählen.

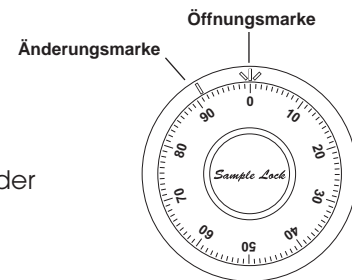
### Standard-Druckzylinderschloss mit Schlüssel

Verschließen

1. Den Schlosszylinder nach innen drücken, bis er einrastet.

Aufsperrern

1. Schlüssel in das Schloss stecken. Nach rechts drehen und den Druckzylinder heraus schnappen lassen.



### Nur Standard-Kombinationsschloss (Sargent & Greenleaf)

Aufsperrern mit der gültigen Kombination

1. Drehknopf vier Mal nach links drehen und anhalten, wenn die erste Zahl der Kombination an der Öffnungsmarke steht.
2. Drehknopf drei Mal nach rechts drehen und anhalten, wenn die zweite Zahl der Kombination an der Öffnungsmarke steht.
3. Drehknopf zwei Mal nach links drehen und anhalten, wenn die dritte Zahl der Kombination an der Öffnungsmarke steht.
4. Drehknopf langsam bis zum Anschlag nach rechts drehen, bis der Riegel zurückgeschlossen wird.

Verschließen

1. Schrank schließen. Drehknopf mindestens vier vollständige Umdrehungen nach rechts drehen. NICHT bei der ersten Zahl der Kombination anhalten!

### Standard-Kombinations- und Schlüsselschloss (zweifache Verriegelung)

Aufsperrern mit der gültigen Kombination

1. Zum Öffnen des Standard-Kombinationsschlusses mit der gültigen Kombination die Schritte 1 bis 4 oben ausführen.
2. ANSCHLIESSEND den Schlüssel in das Schlüsselschloss stecken und aufsperrern.

Verschließen

1. Schrank schließen. Druckzylinder eindrücken und einrasten lassen.
2. Drehknopf mindestens vier vollständige Umdrehungen nach rechts drehen. NICHT bei der ersten Zahl der Kombination anhalten!



## Teilverriegelung

Der Teilverriegelungshebel ermöglicht die Freigabe bestimmter Auszüge, während die übrigen zugesperrt bleiben.

Sollten sich einzelne Auszüge nicht zusperren lassen, bitte den Teilverriegelungshebel überprüfen. Ein Auszug lässt sich nur zusperren, wenn sich der Teilverriegelungshebel in der inaktiven Stellung befindet.

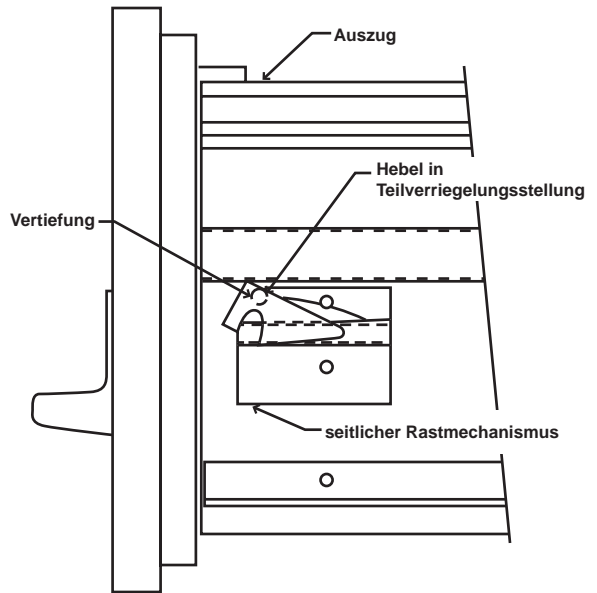
Zur Aktivierung bzw. Deaktivierung der Teilverriegelungsfunktion verfahren Sie wie folgt.

### Aktivieren der Teilverriegelungsfunktion:

Den Hebel mit dem Daumen so weit anheben, dass er über die Vertiefung am oberen Rand des seitlichen Rastmechanismus hinweg ragt. (Siehe Abbildung rechts). **Wenn sich der Hebel in dieser Stellung befindet, wird der Auszug NICHT zugesperrt.**

### Deaktivieren der Teilverriegelungsfunktion:

Den Hebel nach unten drücken, so dass er sich unterhalb der Vertiefung befindet und auf dem Profil am seitlichen Rastmechanismus aufsitzt. **Wenn sich der Hebel in dieser Stellung befindet, wird der Auszug zugesperrt.**



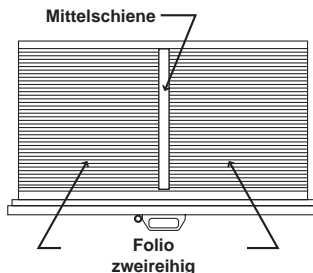
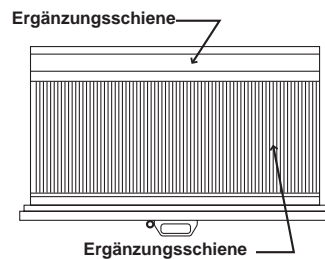
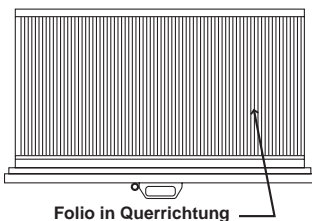
## Reinigen des FireKing®-Aktenschrank

Das Äußere des Schrankes kann mit einem handelsüblichen, Ammoniak-freien Glas- oder Möbelreinigungsmittel gereinigt werden. Aufsprühen und abwischen. Schmutz, Staub, Flecken und Fingerabdrücke sind so entfernbar.

## Nutzungsmöglichkeiten breiformatiger Aktenschränke

Breite FireKing®-Aktenschränke besitzen Auszüge mit hohen Seitenwänden, die die Aufbewahrung von A4- oder Folioformaten ermöglichen. Sie sind für Standard-Hängemappen vorgesehen. Zur Aufbewahrung von Folio-Mappen in Querrichtung sind ergänzende Hängeschiene lieferbar.

Hängeschemata für 965 mm breite Schränke im Querformat



Hängeschemata für 1118 mm breite Schränke im Querformat

